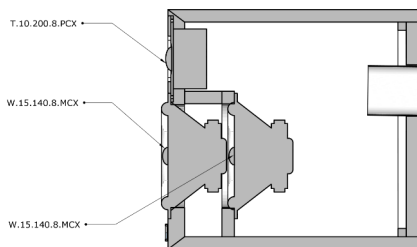


SCRATCH

 **Kultura**

Il crossover opera a 1,9 kHz, con pendenze di 6 dB/ottava per la sezione medio-bassa e di 12 dB/ottava per la sezione delle alte frequenze. I componenti utilizzati includono condensatori a film Jantzen, resistori non induttivi, un'induttanza con nucleo in ferro nella sezione medio-bassa e un'induttanza ad aria nella sezione delle alte frequenze. Grazie al design relativamente semplice dei filtri, l'impedenza scende a un minimo di 3 ohm. I diffusori offrono una sensibilità di 84 dB, una potenza di 50 W e un'impedenza nominale di 4 ohm. La frequenza di taglio inferiore (-6 dB) inizia a 60 Hz.



Tipo
Diffusore da supporto

Cabinet
Bass-reflex

Sistema
2-vie

Woofer
**2x5,9" cestello in acciaio,
membrana in cellulosa**

Tweeter
**25mm con diaframma in
policarbonato**

Impedenza
4 ohm

Risposta in frequenza
60 do 20000Hz

Sensibilità
84dB

Potenza nominale
70 W

Dimensioni esterne
20x30x29 cm

Peso
7 kg/szt.

Disponibile in qualsiasi colore, colori
consigliati:



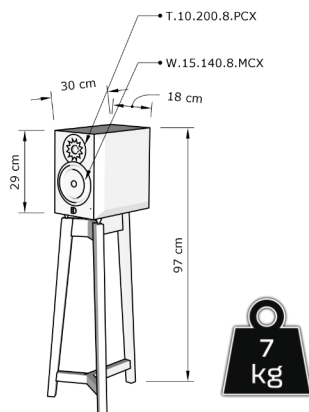
Elephant



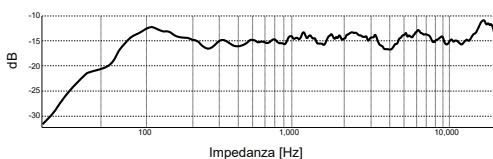
White



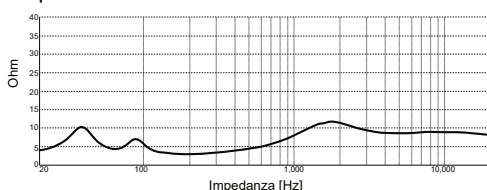
Chrome green



Risposta in frequenza



Impedenza



Ci riserviamo il diritto di apportare modifiche e di interrompere la produzione.
I colori stampati devono essere considerati esclusivamente a scopo indicativo.

+48 603 840 649
biuro@soundculture.pl
www.soundculture.pl